

Các tùy chọn của họ biến tần điều khiển vector CHV

Hướng dẫn sử dụng card Injection Molding

1. Model và đặc điểm kỹ thuật:

Model và các chức năng:

Card injection molding của biến tần CHV có hai loại: Card nhận tín hiệu dòng và card nhận tín hiệu áp.

Người sử dụng nên lựa chọn card injection molding khi gắn biến tần cho máy phun huôn. Card này có thể nhận và xử lý tín hiệu áp suất và lưu lượng của máy phun khuôn. Các tín hiệu bao gồm có tín hiệu điện áp và tính hiệu dòng điện vì vậy card injection molding được phân loại thành card nhận tín hiệu dòng điện và card nhận tín hiệu điện áp. Card nhận tín hiệu dòng điện gồm một mạch xử lý hai tín hiệu dòng điện ngõ vào vì sai. Card nhận tín hiệu điện áp gồm một mạch xử lý hai tín hiệu điện áp ngõ vào vì sai. Vui lòng lựa chọn loại card phù hợp với ứng

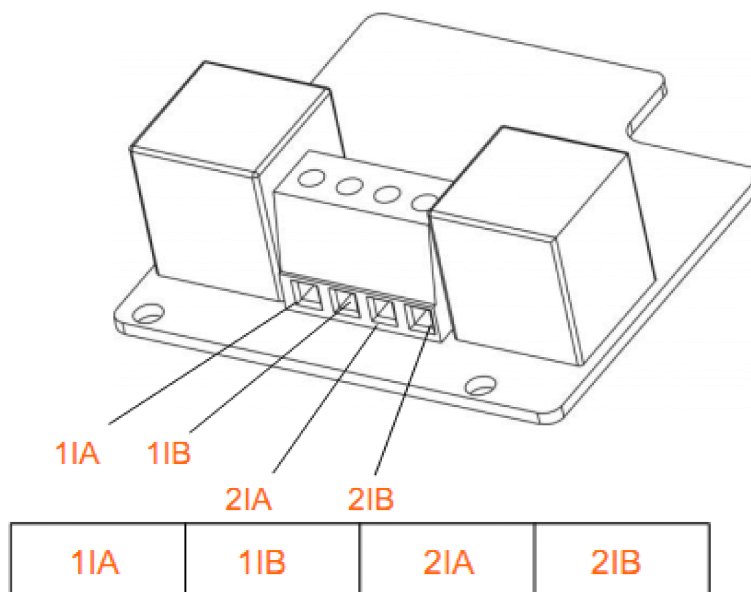
Đặc điểm kỹ thuật:

Kiểu Card	Terminal	Chức năng	Điện áp vào	Dòng điện vào
Card nhận tín hiệu dòng điện	1IA, 1IB, 2IA, 2IB	Nhận tín hiệu lưu lượng vào áp suất của máy phun khuôn. Tín hiệu là cường độ dòng điện.	---	0 ~ 1A
Card nhận tín hiệu điện áp	1VA, 1VB, 2VA, 2VB	Nhận tín hiệu lưu lượng vào áp suất của máy phun khuôn. Tín hiệu và điện áp	0 ~ 10V	---

2. Mô tả card nhận tín hiệu dòng điện.

Hình dạng của card nhận tín hiệu dòng:

Card có 4 terminal đầu dây, được miêu tả như hình sau:



Trong đó, 1IA và 1IB là các terminal ngõ vào tín hiệu dòng điện, và kênh bên trong tương ứng là AI3. Các thông số tương ứng của mã hàm chức năng P0.03 = 2 là được thiết lập bởi P5.25~P5.29. 1IA là terminal ngõ vào dương của dòng điện vi sai, 1IB là terminal ngõ vào âm.

2IA và 2IB là các terminal ngõ vào tín hiệu dòng điện kênh 2, và kênh bên trong tương ứng là AI4. Các thông số tương ứng của mã hàm chức năng P0.04 = 1 là được thiết lập bởi P5.30~P5.34. 2IA là terminal ngõ vào dương của dòng điện vi sai, 2IB là terminal ngõ vào âm.

Thêm vào đó là chế độ kết hợp tín hiệu 2 kênh được đặt bởi thông số P0.05. Chú ý đến chiều dòng điện khi đấu dây, nếu không biến tần không thể hoạt động bình thường. Khi đấu dây đúng, nếu có bất kỳ tín hiệu ngõ vào nào, đèn LED sẽ biểu thị. Đối với card nhận tín hiệu dòng, nếu dòng tín hiệu lớn hơn 0.6A thì đèn LED sẽ sáng, và độ sáng của nó sẽ tăng theo cường độ dòng điện tín hiệu.

3. Mô tả card nhận tín hiệu điện áp.

Card nhận tín hiệu điện áp có 4 terminal đầu dây, được miêu tả như hình sau.

1VA	1VB	2VA	2VB
-----	-----	-----	-----

Trong đó, 1VA và 1VB là các terminal ngõ vào tín hiệu điện áp, và kênh bên trong tương ứng là AI3. Các thông số tương ứng của mã hàm chức năng P0.03 = 2 là được thiết lập bởi P5.25~P5. 1VA là terminal ngõ vào dương của điện áp vi sai, 1VB là terminal ngõ vào âm. 2VA và 2VB là các terminal ngõ vào tín hiệu điện áp kênh 2, và kênh bên trong tương ứng là AI4.

Các thông số tương ứng của mã hàm chức năng P0.04 = 1 là được thiết lập bởi P5.30~P5.34. 2VA là terminal ngõ vào dương của điện áp vi sai, 2VB là terminal ngõ vào âm. Thêm vào đó là chế độ kết hợp tín hiệu 2 kênh được đặt bởi thông số P0.05. Chú ý đến chiều dòng điện khi đấu dây, nếu không biến tần không thể hoạt động bình thường. Khi đấu dây đúng, nếu có bất kỳ tín hiệu ngõ vào nào, đèn LED sẽ biểu thị. Đối với card nhận tín hiệu điện áp, nếu điện áp tín hiệu lớn hơn 6V thì đèn LED sẽ sáng, và độ sáng của nó sẽ tăng theo điện áp tín hiệu.

4. Chức năng đặc biệt:

Mã hàm chức năng P4.12: nếu nó được đặt bằng “0”, indicates the terminal control command is invalid when power-on; if it is set to be “1”, indicates that the terminal control command is enabled when power-on.

5. Precautions on Wiring

- The signal line of injection molding machine card should be separated from the power line. Parallel wiring is forbidden.
- To prevent injection molding machine signals from disturbance, please select a shielded cable as the signal line of injection molding machine card.
- The shielding layer of shielded signal line cable in injection molding machine card should be grounded (such as terminal PE of inverter), and furthermore, only one end is grounded to prevent signal disturbance.