

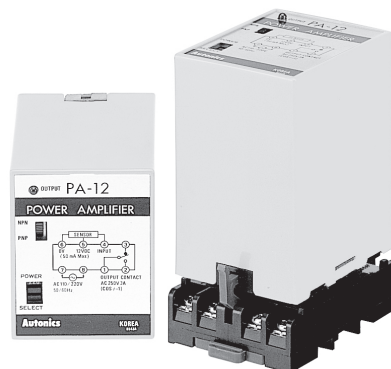
# Bộ Điều Khiển Cảm Biến

## Bộ điều khiển cảm biến

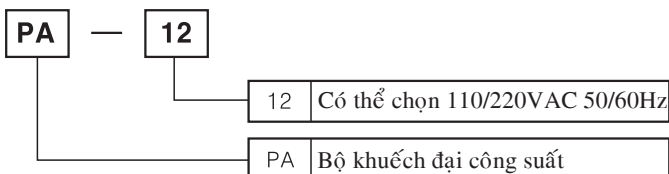
### ▣ Đặc điểm

- Có thể lựa chọn nguồn cấp 110/220VAC
- Có thể lựa chọn sử dụng ngõ vào NPN, PNP
- Có thể điều khiển tải lên đến 3A, 250VAC với ngõ vào là cảm biến tiệm cận hoặc cảm biến quang
- Thuận tiện để lắp đặt trên socket bởi đây là loại plug
- Ngõ ra relay với cả hai tiếp điểm NO và NC

**⚠ Please read "Caution for your safety" in operation manual before using.**



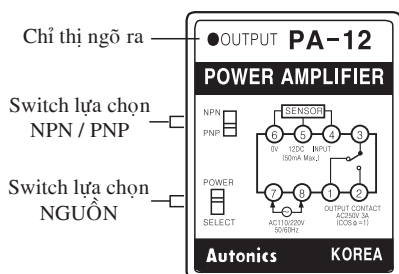
### ▣ Thông tin đặt hàng



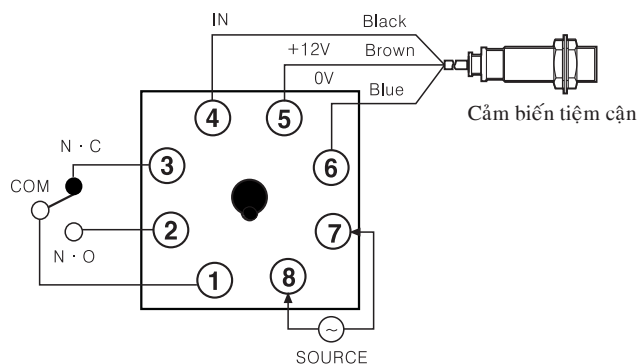
### ▣ Thông số kỹ thuật

Model	<b>PA-12</b>	
Loại	Có thể lựa chọn NPN / PNP	
Nguồn cấp	Có thể lựa chọn 110 / 220VAC 50/60Hz	
Công suất tiêu thụ	Khoảng. 4VA	
Nguồn cho cảm biến tiệm cận	12VDC 50mA	
Tín hiệu ngõ vào	P N P	Mức cao: 7 - 12VDC, Mức thấp: 0 - 5VDC
	N P N	Trở kháng ngắn mạch: Max. 1kΩ, Điện áp dư: Max. 2VDC, Trở kháng hở mạch: Min. 100kΩ
Thời gian đáp ứng	Ngõ vào	Max. 0.2ms
	Ngõ ra	Max. 10ms
Trở kháng ngõ vào	10kΩ	
Ngõ ra điều khiển	Kết cấu tiếp điểm	SPDT (1a1b)
	Công suất tiếp điểm	250VAC 3A (với tải có điện trở)
Nhiệt độ môi trường	-10 ~ +50°C (ở trạng thái không động)	
Độ ẩm môi trường	45 ~ 85%RH	
Tuổi thọ Relay	Cơ khí	Min. 10,000,000 lần
	Điện	Min. 100,000 lần (250VAC 3A tải có điện trở)
Trọng lượng	Khoảng. 269g	

### ▣ Định dạng mặt trước



### ▣ Sơ đồ kết nối



(A) Counter

(B) Timer

(C) Temp. controller

(D) Power controller

(E) Panel meter

(F) Tacho/ Speed/ Pulse meter

(G) Display unit

(H) Sensor controller

(I) Switching power supply

(J) Proximity sensor

(K) Photo electric sensor

(L) Pressure sensor

(M) Rotary encoder

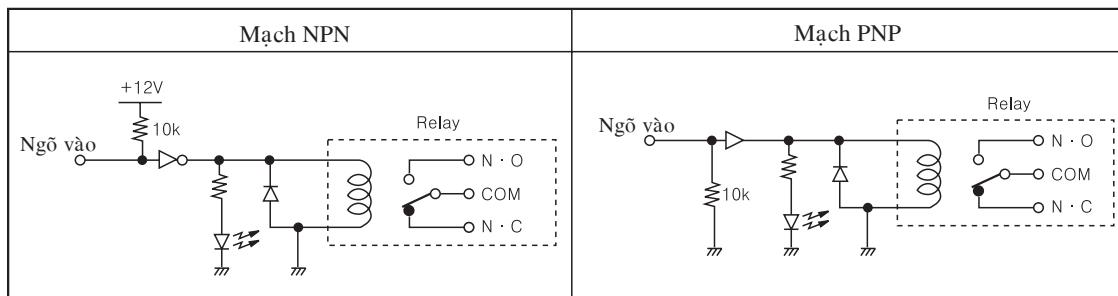
(N) Stepping motor & Driver & Controller

(O) Graphic panel

(P) Production stoppage models & replacement

# PA-12

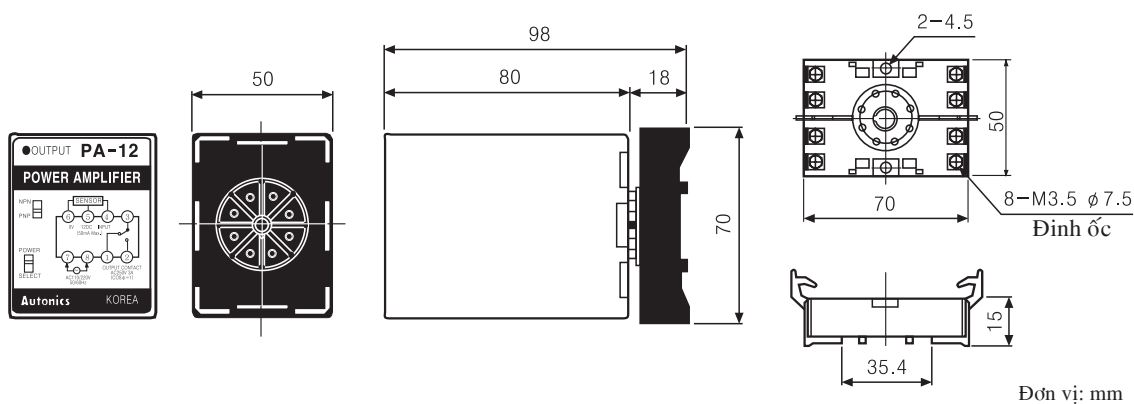
## ▣ Sơ đồ chức năng



## ▣ Chế độ hoạt động

Ngõ vào	NPN	PNP
Mức ngõ vào		
Ngõ ra Relay	NO NC	NO NC
LED	ON OFF	ON OFF

## ▣ Kích thước



## ▣ Hướng dẫn sử dụng

1. Switch lựa chọn nguồn được cài đặt tùy theo điện áp nguồn cấp.
2. Hãy kiểm tra sơ đồ kết nối trước khi nối dây.
3. Hãy chú ý không ngắn mạch đầu nối 12VDC và GND.
4. Không lắp đặt thiết bị này ở nơi có hơi nước, bụi bặm, khí ăn mòn và đọng nước.