

Cảm Biến Cửa Tự Động

Cảm biến cửa tự động

▣ Đặc điểm

- Chức năng lựa chọn thời gian dừng lại
(Có thể lựa chọn thời gian dừng lại: 2 / 7 / 15 giây)
- Có 4 bước thay đổi chức năng vùng phát hiện phía trước
(4 bước thay đổi: 7.5°, 14.5°, 21.5°, 28.5°)
- Chức năng loại bỏ vùng phát hiện Trái / Phải
- Thiết kế đơn giản và có nhiều màu cho vỏ bọc
 - Chuẩn: màu bạc
 - Tùy chọn: Màu đen, Màu trắng, Màu đồng thối, Màu mạ kẽm
- Dải nguồn cung cấp rộng:
(24 - 240VAC / 24 - 240VDC, 12 - 24VAC / 12 - 24VDC)
- Có mạch vi xử lý bên trong



⚠ Please read "Caution for your safety" in operation manual before using.

▣ Thông số kỹ thuật

Model	ADS-AF	ADS-AE
Màu vỏ bọc	Màu bạc (Tùy chọn màu: Đen, Trắng, Đồng thối, Mạ kẽm)	
Nguồn cấp	24-240VAC ±10% 50/60Hz, 24-240VDC ±10% (Dao động P-P: Max. 10%)	12-24VAC ±10% 50/60Hz, 12-24VDC ±10% (Dao động P-P: Max. 10%)
Công suất tiêu thụ	Max. 4VA ở 240VAC	Max. 2VA ở 24VAC
Ngõ ra điều khiển	(*1) Ngõ ra tiếp điểm Relay [Công suất tiếp điểm Relay: 50VDC 0.1A (Với tải có điện trở) Cấu tạo tiếp điểm Relay: 1a	
Tuổi thọ Relay	Cơ khí: Min. 20,000,000 lần, Điện: Min. 50,000 lần	
Chiều cao lắp đặt	2.0 ~ 2.7m (Khoảng cách phát hiện Max.: 3m)	
Phương pháp phát hiện	Phương pháp phản xạ hồng ngoại (Loại phản xạ khuếch tán)	
Thời gian trễ ngõ ra	Thời gian trễ khoảng 0.5 giây	
Thời gian giữ ngõ ra	Có thể lựa chọn 2 / 7 / 15 giây bởi switch	
Sự giao thoa	H, L (Switch ngăn ngừa giao thoa)	
Vùng phát hiện phía trước	7.5°, 14.5°, 21.5°, 28.5°; Điều chỉnh góc phát hiện	
Điều chỉnh vùng phát hiện	(Vùng 1, 2, 3), (Vùng 7, 8, 9) Loại bỏ mỗi một vùng; Điều chỉnh switch loại bỏ vùng phát hiện Trái / Phải	
Nguồn sáng	Diode hồng ngoại (Điều biến)	
Chỉ thị	Nguồn ON: LED xanh bật sáng, Phát hiện: LED đỏ bật sáng	
Kiểu kết nối	Có dây kết nối	
Điện trở cách điện	Min. 20MΩ (ở 500VDC)	
Độ bền chống nhiễu	±2,000V nhiễu sóng vuông (độ rộng xung: 1μs) bởi nhiễu do máy móc	
Độ bền điện môi	1,000 VAC 50/60Hz trong 1 phút	
Chấn động	1.5mm biên độ tần số 10 ~ 55Hz trên mỗi phương X, Y, Z trong 2 giờ	
Va chạm	100m/s ² (Khoảng 10G) trên mỗi phương X, Y, Z trong 3 lần	
Ánh sáng môi trường	Ánh sáng mặt trời: Max. 11,000lx, Đèn huỳnh quang: Max. 3,000lx	
Nhiệt độ môi trường	-20°C ~ +50°C (ở trạng thái không động), Lưu kho: -20 ~ +70°C	
Độ ẩm môi trường	35 ~ 85%RH, Lưu kho: 35 ~ 85%RH	
Phụ kiện	Cáp: 2.5m, Ốc lắp đặt: 2EA, Mẫu khuôn lắp đặt	
Cấu trúc bảo vệ	IP50 (Chuẩn IEC)	
Vật liệu	Vỏ bọc: ABS, Thấu kính: Acrylic	
Trọng lượng	Khoảng 320g	

※ (*1) Không sử dụng Tải vượt quá tỷ lệ công suất của đầu tiếp điểm Relay.
Nó có thể gây sự cách ly kém, nóng chảy tiếp điểm, tiếp xúc kém, hư relay, và gây cháy,...

(A)
Counter

(B)
Timer

(C)
Temp.
controller

(D)
Power
controller

(E)
Panel
meter

(F)
Tacho/
Speed/
Pulse
meter

(G)
Display
unit

(H)
Sensor
controller

(I)
Switching
power
supply

(J)
Proximity
sensor

(K)
Photo
electric
sensor

(L)
Pressure
sensor

(M)
Rotary
encoder

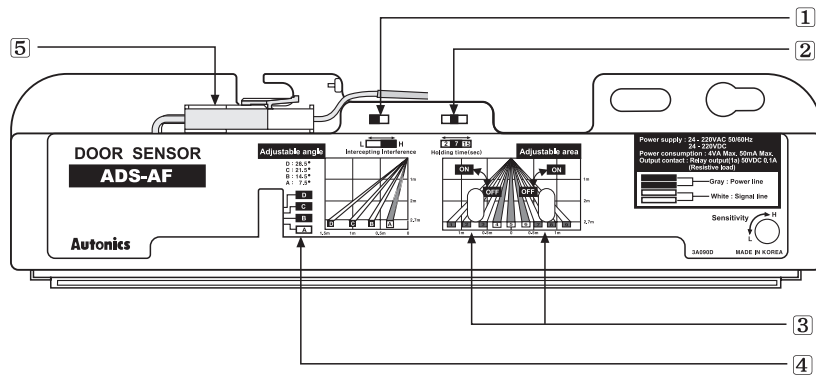
(N)
Stepping
motor &
Driver &
Controller

(O)
Graphic
panel

(P)
Production
stoppage
models &
replacement

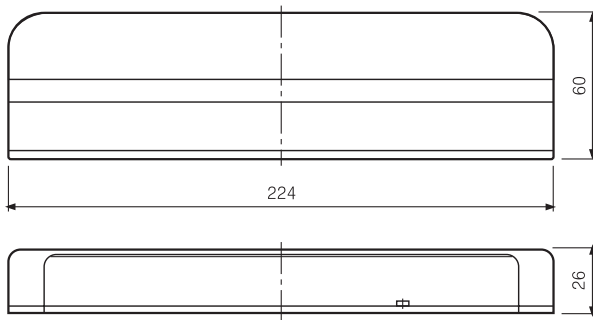
ADS-A

■ Mô tả các bộ phận



- ① Switch ngăn ngừa giao thoa
- ② Switch cài đặt thời gian giữ
- ③ Loại bỏ vùng phát hiện
- ④ Điều chỉnh góc
- ⑤ Khối kết nối

■ Kích thước



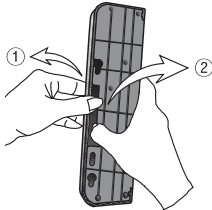
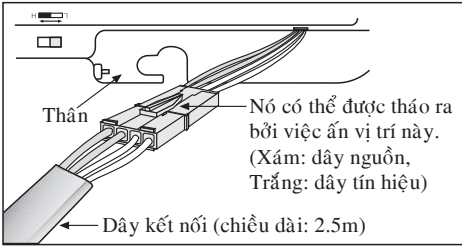
Đơn vị: mm

■ Lắp đặt

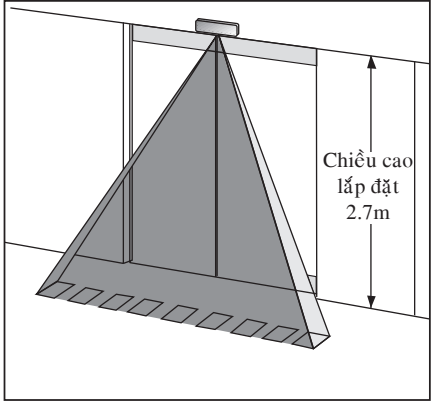
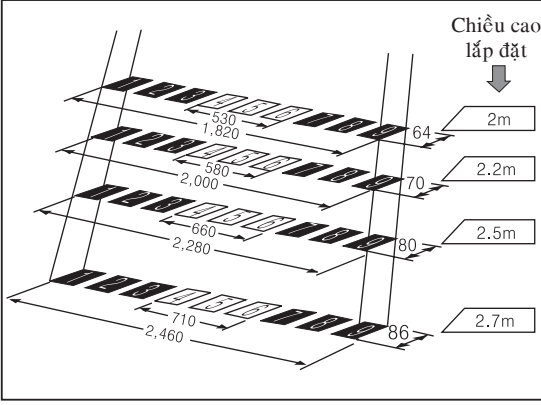
Lắp đặt	⚠ Cảnh báo
<p>1. Gắn khung thiết bị ở vị trí lắp đặt (Chiều cao lắp đặt: 2.0m ~ 2.7m)</p> <ul style="list-style-type: none"> • Khoan lỗ ϕ 3.4mm trên khung lắp đặt. • Trường hợp dây cáp đi âm trong tường thì khoan lỗ ϕ 9mm • Lắp đặt thiết bị sau khi lấy khung lắp đặt ra. 	<p>⚠ Cảnh báo Nó có thể gây giật điện</p> <ul style="list-style-type: none"> • Khi thiết bị này được sử dụng với dây cáp chạy theo lối ra nắp đây, nó phải được lắp đặt trong cửa. (Sự giật điện hoặc hư hỏng có thể xảy ra nếu nước chảy vào dây cáp ra) <p>⚠ Chú ý Người ra vào có thể bị kẹt cửa</p> <ul style="list-style-type: none"> • Nếu thiết bị được lắp đặt cao hơn 2.7m, nó có thể không phát hiện trẻ em đáng người thấp. • Nếu thiết bị được lắp đặt thấp hơn 2.0m, nó có thể không làm việc đúng đắn.

CẢM BIẾN CỬA TỰ ĐỘNG

▣ Lắp đặt

Lắp đặt	⚠ Cảnh báo
<p>2. Hãy lắp đặt thiết bị này với ốc gắn sau khi tháo nắp bảo vệ.</p> 	<p>⚠ Chú ý Lắp đặt thiết bị</p> <ul style="list-style-type: none"> • Không đặt lực siết chặt quá mức trên ốc vít khi lắp đặt thiết bị này. Nó có thể dẫn đến hư hỏng lỗ lắp đặt. <p><Tháo nắp bảo vệ></p> <ul style="list-style-type: none"> • Dùng ngón cái trái kéo theo hướng ①, phím khóa sẽ được mở và dùng ngón cái phải kéo theo hướng ②, nắp bảo vệ và thân sẽ được tháo ra.
<p>3. Phần mã của mã dây phải được kết nối đến phần điều khiển chính.</p> <ul style="list-style-type: none"> • Lắp đặt bộ kết nối để nối với thân. 	
<p>4. Nối thẳng dây đến bộ điều khiển chính.</p> 	<p>⚠ Chú ý Đầu dây bộ kết nối</p> <ul style="list-style-type: none"> • Chốt bộ kết nối của dây cáp và bộ kết nối của thiết bị hoàn tất. Thiết bị có thể không làm việc bình thường với sự tiếp xúc kém.

▣ Điều chỉnh

Hãy cấp nguồn.	
<p>1. Kiểm tra vùng phát hiện</p> <p>Đặc tính của vùng phát hiện được thể hiện trong hình vẽ và biểu đồ bên dưới.</p> 	<p>Đơn vị: mm</p> 

(A) Counter

(B) Timer

(C) Temp. controller

(D) Power controller

(E) Panel meter

(F) Tacho/Speed/Pulse meter

(G) Display unit

(H) Sensor controller

(I) Switching power supply

(J) Proximity sensor

(K) Photo electric sensor

(L) Pressure sensor

(M) Rotary encoder

(N) Stepping motor & Driver & Controller

(O) Graphic panel

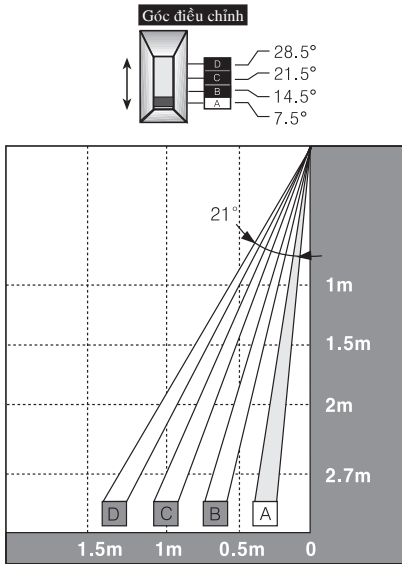
(P) Production stoppage models & replacement

ADS-A

▣ Điều chỉnh

2. Điều chỉnh vùng phát hiện

Điều chỉnh mỗi bước 7°
(Góc bước vùng phát hiện: 7.5° ~ 28.5°)



⚠ Chú ý Người ra vào có thể bị kẹt cửa

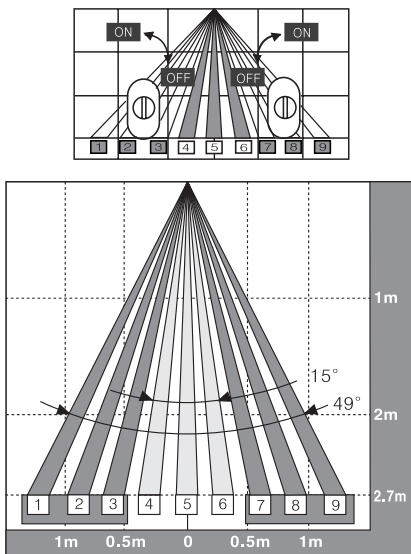
- Để bảo đảm hãy lắp đặt một cảm biến quang phụ như là thiết bị bảo vệ.
Đó là series ADS - SE cảm biến cạnh cửa.
- Thậm chí nếu thiết bị được lắp đặt ở gần cạnh cửa nhất, thì đường ray của cửa cũng gây nguy hiểm.

3. Điều chỉnh

Bề rộng vùng phát hiện ①②③ có thể bị loại bỏ bởi volume trái, ⑦⑧⑨ bởi volume phải.

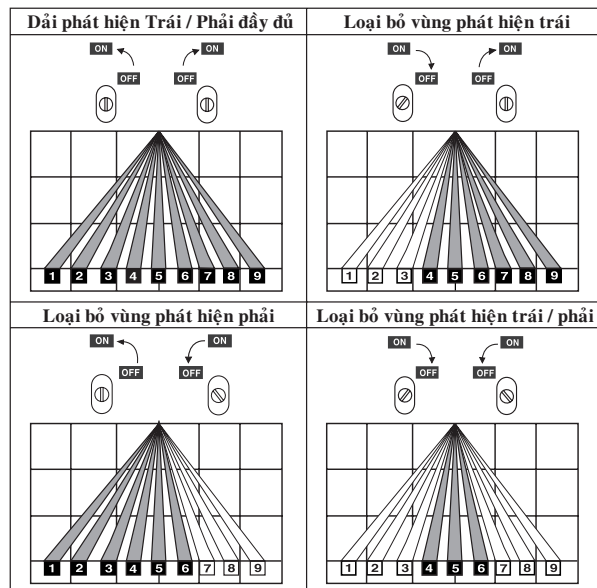
- Sử dụng thiết bị như loại bỏ vùng không phát hiện bởi volume điều chỉnh bề rộng lúc vùng phát hiện hẹp.

※ Xoay điều chỉnh cho đến khi nó dừng, nó theo hướng của chiều mũi tên bởi một tuốc-nơ-vít (-).



⚠ Chú ý Người có thể chạy đập vào cửa

- Khi loại bỏ dải phát hiện Trái / Phải, đảm bảo lắp đặt thiết bị ở nơi mà người đến gần trước cửa.
Trường hợp loại bỏ vùng phát hiện rộng:
- Nếu một người đến gần ở bên cạnh cửa, họ có thể không được phát hiện và cửa sẽ không mở ra.
- Dải phát hiện cho vị trí loại bỏ như hình dưới đây.



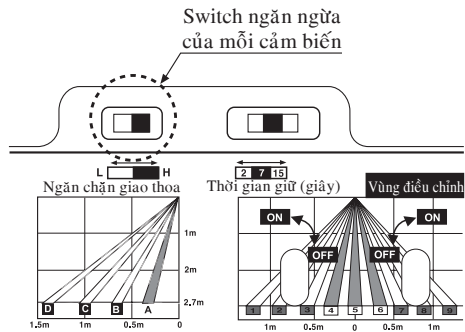
※ Nó không thể loại bỏ từng vùng riêng lẻ kiểu như vùng ① và ⑦.

CẢM BIẾN CỬA TỰ ĐỘNG

▣ Điều chỉnh

4. Cách cài đặt switch ngăn ngừa giao thoa

Trường hợp sử dụng vài ba cảm biến cửa kề cận nhau, hãy cài đặt các switch ngăn ngừa giao thoa của các cảm biến khác nhau.

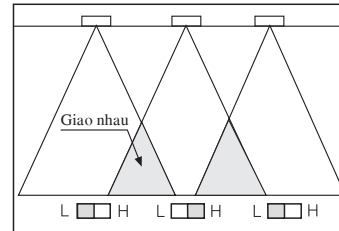


⚠ Chú ý Cửa có thể mở và đóng

Khi vài ba cảm biến cửa được lắp đặt đồng thời không có tính đến sự ngăn ngừa giao thoa nào, nó có thể gây sự cố bởi cảm biến cửa khác cho dù vật không di chuyển vẫn tồn tại.

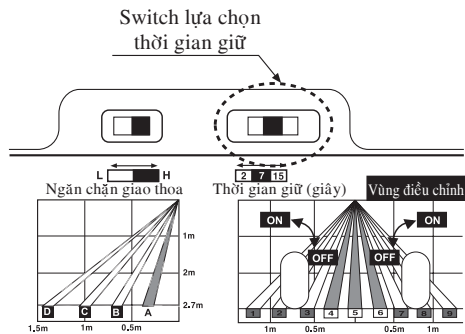
< Ngăn ngừa giao thoa >

Nếu vùng phát hiện của cảm biến cửa giao nhau, cài đặt mỗi switch khác nhau hoặc lắp đặt thiết bị sao cho vùng phát hiện không giao nhau.



5. Cài đặt switch thời gian giữ

Nó có thể cài đặt thời gian giữ bởi switch thời gian giữ. (Có thể lựa chọn 2 / 7 / 15 giây)



⚠ Chú ý Người có thể bị kẹt cửa

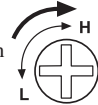
- Để đảm bảo hãy lắp đặt một cảm biến phụ như là thiết bị bảo vệ. Đó là series ADS - SE cảm biến cạnh cửa.
- Cửa sẽ đóng sau thời gian cài đặt bởi switch thời gian giữ trôi qua.

< Thời gian giữ >

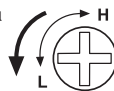
- Khi người hoặc vật vẫn đứng trong vùng phát hiện sau khi tự động xoay (Cài đặt thời gian giữ 7 giây), nó sẽ phát hiện người hoặc vật đứng một chỗ trong thời gian cài đặt bởi switch thời gian giữ, và rồi ngỏ ra của cảm biến tắt sau thời gian cài đặt.

6. Cài đặt độ nhạy

Cho dù người ở trong vùng phát hiện, nếu cảm biến không hoạt động, xoay điều chỉnh đến H. Độ nhạy sẽ tăng lên.



Cho dù người ở trong vùng phát hiện, nếu cảm biến hoạt động, xoay điều chỉnh đến H. Độ nhạy sẽ giảm xuống.

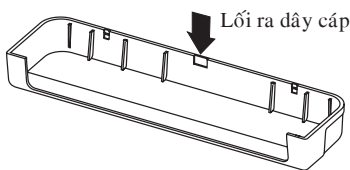


⚠ Chú ý Cửa có thể mở và đóng

Hãy kiểm tra sự hoạt động bình thường bởi việc nguồn ON/OFF sau khi kết thúc cài đặt độ nhạy. Nó có thể không hoạt động bình thường bởi việc lắp đặt cài đặt bị thay đổi trước và sau khi cài đặt độ nhạy.

7. Nắp bảo vệ

- Lắp đặt nắp cho thiết bị.
- Trường hợp sử dụng lối ra để đặt dây cáp vào, chạy dây cáp theo lối ra như bên dưới.



⚠ Cảnh báo Nó có thể gây giật điện

- Không được tháo nắp khi thiết bị đang hoạt động.
- Trường hợp sử dụng lối ra dây cáp, thiết bị phải được lắp đặt vị trí bên trong cửa.
- Nếu nước thấm vào trong dây cáp ra, nó có thể gây tổn thương cho người hoặc gây giật điện.

(A)
Counter

(B)
Timer

(C)
Temp.
controller

(D)
Power
controller

(E)
Panel
meter

(F)
Tacho/
Speed/
Pulse
meter

(G)
Display
unit

(H)
Sensor
controller

(I)
Switching
power
supply

(J)
Proximity
sensor

(K)
Photo
electric
sensor

(L)
Pressure
sensor

(M)
Rotary
encoder

(N)
Stepping
motor &
Driver &
Controller

(O)
Graphic
panel

(P)
Production
stoppage
models &
replacement

ADS-A

▣ Điều chỉnh

7. Độ nhạy Sau khi bật nguồn, hãy đứng bên cạnh với điều kiện không có vật di chuyển trong vùng phát hiện.		• Nếu nó không di chuyển trong 3 giây sau khi bật nguồn, phần phát hiện là không thể xảy ra.				
8. Kiểm tra hoạt động phát hiện Kiểm tra hoạt động phát hiện như hình vẽ dưới đây.						
Đi vào hoạt động						
Chỉ thị hoạt động	Orange	LED ON	LED OFF	LED OFF	LED OFF	LED OFF
	Green	LED OFF	LED ON	LED OFF	LED ON	LED ON
	Red	LED OFF	LED OFF	LED ON	LED OFF	LED OFF
Tiếp điểm ngõ ra					Ngõ ra: ON trong thời gian giữ	Ngõ ra: OFF sau 0.5sec
9. Bảo quản <ul style="list-style-type: none"> • Nếu thấu kính phát hiện không sạch, thiết bị có thể gây sự cố, trong trường hợp này, hãy vệ sinh nó bằng khăn khô và làm sạch tự nhiên. • Không được sử dụng chất vệ sinh hữu cơ như benzen,.... 				⚠ Chú ý Nó có thể gây giật điện <ul style="list-style-type: none"> • Không được làm sạch thiết bị với nước. • Không được sửa chữa hoặc tháo thiết bị ra. 		

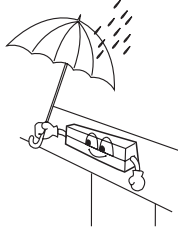
▣ Khắc phục sự cố

Sự cố	Kiểm tra	Hoạt động đúng
Nó không làm việc	<ul style="list-style-type: none"> • Nguồn cấp • Dây cáp không được kết nối, kết nối không chính xác. 	<ul style="list-style-type: none"> • Chính dây cáp nguồn theo tỷ lệ điện áp. • Kiểm tra bộ kết nối và dây.
Đôi khi nó không làm việc	<ul style="list-style-type: none"> • Thấu kính phát hiện không sạch 	<ul style="list-style-type: none"> • Vệ sinh thấu kính bằng khăn khô và làm sạch tự nhiên
Cửa mở ngay cả khi người không đi vào vùng phát hiện	<ul style="list-style-type: none"> • Có vật di chuyển. • Bởi sự thay đổi đột ngột xảy ra của vùng phát hiện. • Vùng phát hiện bị giao nhau. • Có thiết bị gây nhiễu, sóng điện mạnh. • Có nước nhỏ giọt ở nơi thấu kính. 	<ul style="list-style-type: none"> • Kiểm tra tình trạng lắp đặt. • Kiểm tra môi trường xung quanh chỗ lắp đặt. • Lắp đặt thiết bị tránh sự giao thoa vùng phát hiện. • Cài đặt switch ngăn ngừa giao thoa. • Không được lắp đặt thiết bị gây nhiễu mạnh ở gần cảm biến. • Tránh thấm nước.

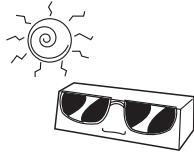
CẢM BIẾN CỬA TỰ ĐỘNG

▣ Lắp đặt

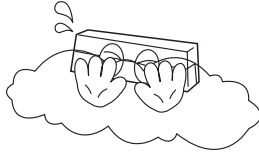
1. Sản phẩm này không có đủ khả năng chống thấm nước. Hãy lắp đặt sao cho không có tiếp xúc trực tiếp với mưa hoặc tuyết.



2. Không lắp đặt ở nơi mà có bức xạ ánh sáng giống như mặt trời chiếu vào trực tiếp.



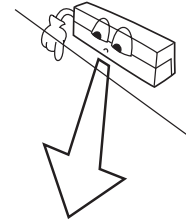
3. Không lắp đặt ở nơi mà khói và hơi nước xuất hiện. Nó có thể không hoạt động bình thường.



4. Nếu bạn đặt vật có thể di chuyển trong vùng phát hiện, nó có thể gây sự cố phát hiện vật bởi hiện tượng tự nhiên giống như gió.



5. Lỗ phát hiện phải nằm ở phía trước cửa đáy, không thì cảm biến không hoạt động bình thường.



▣ Cảnh báo khi sử dụng

⚠ Cảnh báo Nó có thể gây giật điện

Không được tháo nắp đậy khi thiết bị đang hoạt động. Nếu nước thấm vào lõi ra dây cáp, nó có thể gây tổn thương cho người hoặc gây giật điện.

- Khi sử dụng thiết bị này có lõi ra dây cáp khác biệt, thiết bị này phải được lắp đặt ở trong nhà. Nếu lắp đặt nó ngoài trời, nó có thể gây giật điện hoặc hư hỏng bởi sự tiếp xúc trực tiếp với nước khi nước chảy vào lõi ra dây cáp.
- Không làm sạch thiết bị với nước. Cần thận không để nước chảy vào trong thiết bị này.
- Nó có thể gây hư hỏng hoặc gây giật điện.
- Không sửa chữa hoặc tháo cảm biến ra. Nó có thể gây hư hỏng hoặc gây giật điện.

⚠ Chú ý Cẩn thận tránh để cửa làm tổn thương người

- Không lắp đặt thiết bị này ở nơi cao hơn 2.7m. Nó có thể không phát hiện trẻ nhỏ bởi vì thiếu độ nhạy.
- Không lắp đặt thiết bị này dưới 2m. Nó có thể hoạt động không bình thường.
- Hãy lắp đặt cảm biến quang như là thiết bị bảo vệ. Nó tích cực phát hiện vùng gần với cửa. Nó có thể không phát hiện trẻ em hoặc người già liên tục và họ có thể bị kẹt cửa.
- Hãy lắp đặt cảm biến quang như là thiết bị bảo vệ. Thiết bị này giữ cửa trong thời gian giữ. Khi thời gian giữ trôi qua, cửa sẽ đóng lại. Người có thể bị kẹt cửa.

⚠ Chú ý Cửa có thể không mở

- Khi loại bỏ vùng phát hiện Trái / Phải, đảm bảo trông thấy vật từ phía trước cửa.
- Khi loại bỏ vùng phát hiện Trái / Phải, nó tích cực phát hiện sự đi vào từ theo chiều rộng, nó có thể gây tổn thương người bởi vì cửa không mở.

⚠ Chú ý Nó có thể gây sự cố

- Khi dây cảm biến quang điện với dây điện áp cao, dây nguồn có cùng ống dẫn, nó có thể gây sự cố.
- Vì thế hãy tách dây rời nhau hoặc sử dụng ống dẫn khác.
- Không lắp đặt thiết bị này ở nơi có bụi hoặc khí gas ăn mòn.
- Dây kết nối được sử dụng ngăn sắp xếp theo thứ tự để tránh sự cố bởi sự đột biến.
- Khi nó bị phủ bụi ở thấu kính, hãy vệ sinh thấu kính bằng vải khô, nhưng không sử dụng bất cứ vật liệu hữu cơ nào như chất kiềm, axit, axit cromic.

(A) Counter

(B) Timer

(C) Temp. controller

(D) Power controller

(E) Panel meter

(F) Tacho/ Speed/ Pulse meter

(G) Display unit

(H) Sensor controller

(I) Switching power supply

(J) Proximity sensor

(K) Photo electric sensor

(L) Pressure sensor

(M) Rotary encoder

(N) Stepping motor & Driver & Controller

(O) Graphic panel

(P) Production stoppage models & replacement