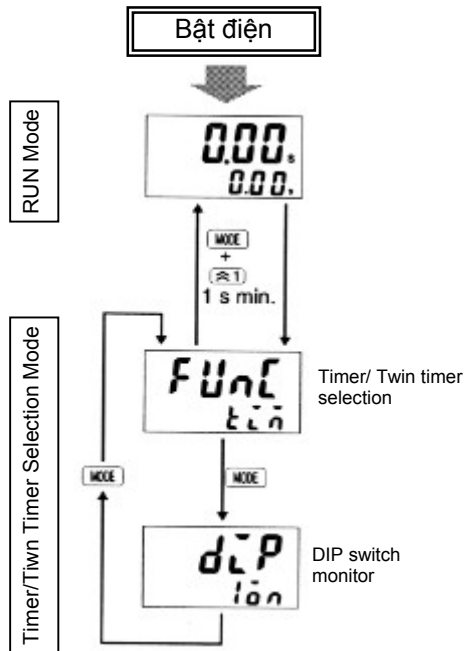


Hoạt động ở chế độ chọn Timer / Timer kép

Ở chế độ này ta có thể chọn được để H5CX hoạt động như một Timer thường hoặc một Timer kép. H5CX còn có chức năng theo dõi DIP Switch rất tiện ích cho phép bạn có thể xác nhận được các chân của công tắc này nhờ màn hình ở mặt trước.



Để thay đổi sang timer/twin timer selection mode, bạn hãy ấn phím [1] tối thiểu 1 giây đồng thời ấn và giữ phím MODE

Bạn phải ấn và giữ phím MODE trước khi ấn phím [1]

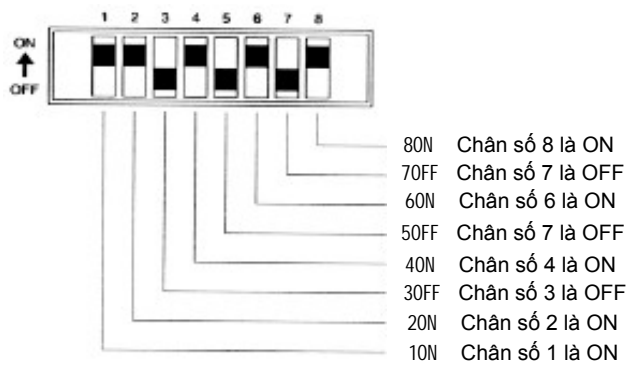
Nếu bạn ấn phím [1] trước thì bạn sẽ không thay đổi được chế độ hoạt động của Timer.

Chọn chế độ hoạt động của Timer thường hoặc Timer kép bằng các phím [2] [3]

Dùng các phím [4] [5] để xác nhận các trạng thái của chân số 1 đến chân số 8 của phím DIP switch.

- Chú ý:**
- Màn hiển thị này không hỗ trợ loại H5CX-L8
 - Màn hiển thị này chỉ xuất hiện khi chân số 1 của DIP switch đặt ở ON

Ví dụ :



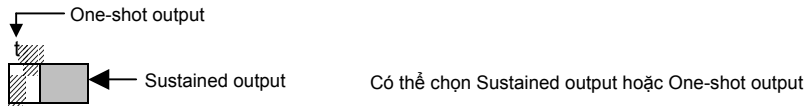
Chú ý :

- Khi đã chuyển sang Timer/Twin timer selection mode, giá trị hiện tại sẽ được đặt lại và đầu ra tắt OFF. Hoạt động đếm thời gian sẽ không thực hiện ở timer/twin timer selection mode.
- Thay đổi setting trong timer/twin timer selection mode được thực hiện khi đã chuyển sang RUN mode. Nếu các setting được thay đổi, H5CX sẽ được tự động đặt lại (Giá trị hiện tại được đặt lại từ đầu và đầu ra tắt OFF)

Các biểu đồ thời gian

Hoạt động kiểu Timer thường

Các Model H5CX-L8 không có gate input.



<p style="text-align: center;">Output mode A : Signal ON delay 1 (Timer đặt lại khi điện bật)</p>	<p>Đếm thời gian bắt đầu khi start signal là ON. Trong lúc đó Timer bắt đầu đếm khi điện bật hoặc khi reset input là OFF. Control output được điều khiển nhờ dùng sustained hoặc one-shot time period.</p> <p style="text-align: center;">Basic Operation</p> <p>* Đầu ra là tức thời khi setting là 0. ** Không có Start signal input bị cấm trong quá trình đếm thời gian.</p>
<p style="text-align: center;">Output mode A-1: Signal ON delay 2 (Timer đặt lại khi bật điện)</p>	<p>Đếm thời gian bắt đầu khi start signal là ON và được đặt lại khi start signal là OFF. Trong lúc start signal là ON, Timer bắt đầu đếm khi điện bật hoặc khi reset input là OFF. Control output được điều khiển nhờ dùng sustained hoặc one-shot time period.</p> <p style="text-align: center;">Basic Operation</p> <p>* Đầu ra là tức thời khi setting là 0.</p>
<p style="text-align: center;">Output mode A-2: Power ON delay 1 (Timer đặt lại khi bật điện)</p>	<p>Đếm thời gian bắt đầu khi reset input là OFF. Start signal cấm chức năng đếm thời gian (có nghĩa là chức năng giống gate input). Control output được điều khiển nhờ dùng sustained hoặc one-shot time period.</p> <p style="text-align: center;">Basic Operation</p> <p>* Đầu ra là liên tục khi setting là 0.</p>
<p style="text-align: center;">Output mode A-3: Power ON delay 2 (Timer không đặt lại khi bật điện)</p>	<p>Đếm thời gian bắt đầu khi reset input là OFF. Start signal cấm chức năng đếm thời gian (có nghĩa là chức năng giống gate input). Control output được điều khiển nhờ dùng sustained hoặc one-shot time period.</p> <p style="text-align: center;">Basic Operation</p> <p>* Đầu ra là liên tục khi setting là 0.</p>

Output mode b: Repeat cycle 1 (Timer đặt lại khi bật điện ON)	
<p>Sustained Output</p> <p>Timing diagram</p>	<p>Đếm thời gian bắt đầu khi start signal là ON. Các trạng thái của control output được đảo lại khi thời gian tăng (OFF at start). Trong lúc start signal là ON, timer bắt đầu đếm khi điện bật hoặc khi reset input là OFF.</p> <p>Basic Operation</p> <p>* Đầu ra không hoạt động bình thường được nếu thời gian đặt quá ngắn. Hãy đặt tối thiểu là 100ms (kiểu đầu ra tiếp điểm). **Không thực hiện được start signal input trong suốt quá trình đếm thời gian.)</p>
<p>One-shot Output</p> <p>Timing diagram</p>	<p>Đếm thời gian bắt đầu khi start signal là ON. Control output được bật ON khi thời gian hết. Trong lúc start signal là ON, timer bắt đầu đếm khi điện bật hoặc khi reset input là OFF.</p> <p>Basic Operation</p> <p>* Đầu ra bình thường không hoạt động được nếu thời gian đặt quá ngắn. Hãy đặt tối thiểu là 100ms (kiểu đầu ra tiếp điểm). **Start signal input bị cấm trong suốt quá trình đếm thời gian.)</p>
Output mode b-1: Repeat cycle 2 (Timer không đặt lại khi bật điện ON)	
<p>Sustained Output</p> <p>Timing diagram</p>	<p>Đếm thời gian bắt đầu khi start signal là ON. Các trạng thái của control output được đảo lại khi thời gian tăng (OFF at start). Trong lúc start signal là ON, timer bắt đầu đếm khi điện bật hoặc khi reset input là OFF.</p> <p>Basic Operation</p> <p>* Đầu ra bình thường không hoạt động được nếu thời gian đặt quá ngắn. Hãy đặt tối thiểu là 100ms (kiểu đầu ra tiếp điểm). **Không thực hiện được start signal input trong suốt quá trình đếm thời gian.)</p>
<p>One-shot Output</p> <p>Timing diagram</p>	<p>Đếm thời gian bắt đầu khi start signal là ON. Control output được bật ON khi thời gian tăng. Trong lúc start signal là ON, timer bắt đầu đếm khi điện bật hoặc khi reset input là OFF.</p> <p>Basic Operation</p> <p>* Đầu ra không hoạt động bình thường được nếu thời gian đặt quá ngắn. Hãy đặt tối thiểu là 100ms (kiểu đầu ra tiếp điểm). **Start signal input bị cấm trong suốt quá trình đếm thời gian.)</p>